

Zinco Group s.p.a.
Contrada Cammarata Z.I.
87012 Castrovillari (CS)
Tel. 0981.48.09.69
Email. zincogroup@gmail.com

GUARNIZIONI SILICONICHE - COD.ART. 89

Monoparete Supporti e Fissaggi



DESCRIZIONE

Elastometri per giunti interbicchiere, la loro funzione è quella di garantire la tenuta stagna di ogni innesto.

CARATTERISTICHE

Le guarnizioni siliconiche, si realizzano attraverso stampaggio di mescole di polimeri atossici, in conformità al regolamento europeo CE 1907/2006 (REACH).

L'esclusiva geometria a triplo labbro del profilo rivolto all'interno del lume di ogni elemento, agevola un rapido innesto degli elementi giunti e ne garantisce la tenuta.

APPLICAZIONI

Il loro utilizzo è previsto all'interno dell'apposita sede del bicchiere femmina di ogni elemento. La parte liscia, va a diretto contatto con l'acciaio; quella alettata, deve essere rivolta all'interno del canale. In fase di installazione, il diametro nominale degli elastometri, risulta maggiore rispetto al diametro nominale di ogni innesto. Questo è normale perchè, la tipica "gobba" che si forma, a seguito di una leggera pressione aderisce perfettamente all'intera circonferenza. Solo così si garantisce la tenuta in fase di innesto, evitando il danneggiamento dell'elastometro.

Temperatura di esercizio: dai -20°C ai 200°C tolleranza +/- 10°C

Pressione: resistenza testata superiore ai 1.000 Pa

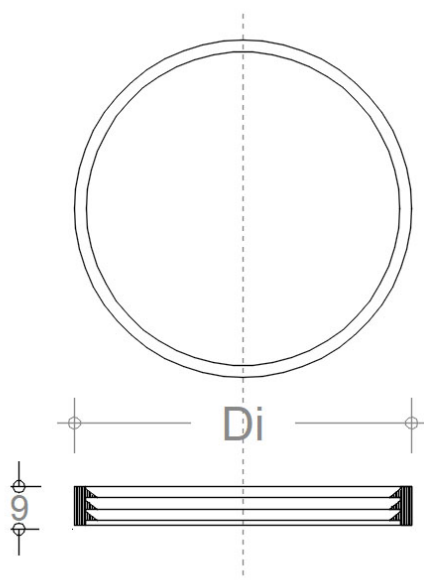
Resistenza ai condensati, ad opera di Cloruri, Nitrati e Solfati, soddisfacente secondo quanto previsto dalle normative in materia.

Conformità: EN 14241-1:2005 E

LISTINO - GUARNIZIONI SILICONICHE - COD.ART. 89

Dimensione	Prezzo
Ø 80	€ 1,51
Ø 100	€ 2,11
Ø 120	€ 2,28
Ø 130	€ 2,48
Ø 140	€ 2,66
Ø 150	€ 3,15
Ø 160	€ 3,79
Ø 180	€ 4,33
Ø 200	€ 5,20
Ø 220	€ 6,99
Ø 230	€ 7,85
Ø 250	€ 8,89
Ø 300	€ 9,49
Ø 350	€ 10,30
Ø 400	€ 11,69
Ø 450	€ 13,04

I prezzi riportati sul sito possono subire variazioni senza preavviso.

SCHEDA TECNICA - GUARNIZIONI SILICONICHE - COD.ART. 89

I dati tecnici riportati sul sito possono subire variazioni senza preavviso.